

PRESSE-AGRUMES CLASSIC N°11



Modèles déposés
France et international

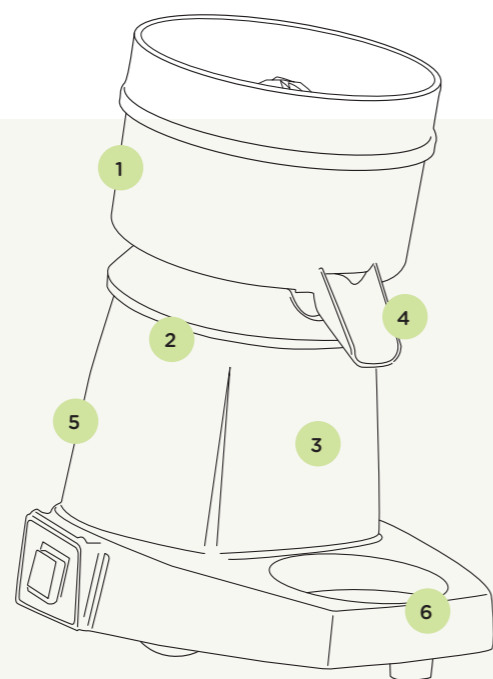
L'authentique presse- agrumes Santos depuis 1954

Construit pour durer, ce presse-agrumes professionnel est équipé d'un moteur asynchrone robuste et silencieux, ce qui le rend incontournable des bars et restaurants du monde entier.

Facile à utiliser, il permet d'extraire le jus de tous types d'agrumes, tels que citrons, oranges et pamplemousses.



30l/h



- | | |
|--|---|
| 1 Cuve amovible | 4 Large bec pour tous types de verres. Hauteur du bec : 125 mm |
| 2 Socle en aluminium | 5 Corps incliné
Meilleur rendement |
| 3 Moteur asynchrone
professionnel, robuste et silencieux | 6 Repose verre amovible |

L'art du jus de fruits frais depuis 1954

Nous avons le presse-agrumes adapté à vos besoins, pour réaliser du jus au verre ou en carafe.

Équipés de moteurs professionnels, robustes et puissants, ils sont conçus pour presser rapidement tous types d'agrumes.

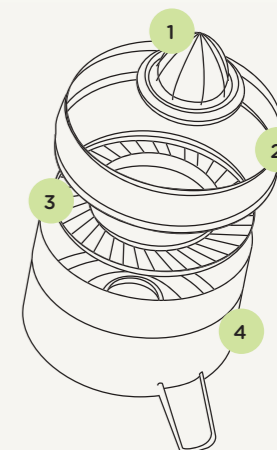
Ils sont très faciles à nettoyer : les pièces en contact avec les fruits sont amovibles.



Facilité d'utilisation et nettoyage

Toutes les pièces en contact avec les fruits sont amovibles, ce qui permet un nettoyage simple et rapide.

- | | |
|----------|----------|
| 1 Ogive | 2 Anneau |
| 3 Filtre | 4 Cuve |



Livré avec 3 ogives pour : citrons verts, citrons, oranges, pamplemousses et un couvercle



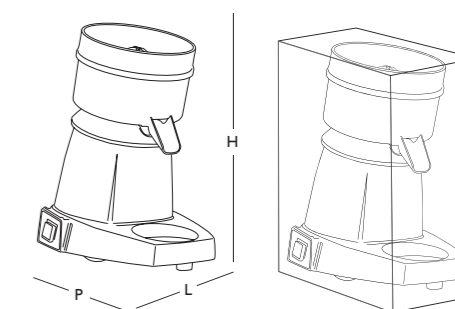
Sécurité, normes, hygiène

Respect des normes suivantes	Directive machines 2006/42/CE Directive Compatibilité électromagnétique 2014/30/UE Directive Basse tension 2014/35/UE Directive RoHS 2011/65/UE Règlement 1935/2004/CE (contact avec les aliments) Directive DEEE 2012/19/UE
Normes européennes harmonisées	NF EN 60204-1+A1 : 2009 NF EN ISO 12100 : 2010 NF EN 1672-2 + A1 : 2009 NF EN 60335-2-64 : 2004 machines de cuisine électriques à usage collectif Marquage CE, NSF (USA)
Sécurité électrique	Toutes les parties métalliques sont reliées à la terre Interrupteur Marche/Arrêt étanche Tous les appareils sont contrôlés après fabrication
Sécurité thermique	Moteurs équipés d'un protecteur thermique et de surcharge
Sécurité acoustique	Moteur asynchrone silencieux
Hygiène	Toutes les parties amovibles peuvent être mises au lave-vaisselle ou nettoyées aisément à l'eau chaude savonneuse

Caractéristiques techniques

Moteur
Monophasé :
220-240 V - 50/60 Hz - 130 W - CE
100-120 V - 50/60 Hz - 155 W - CE, NSF

Vitesse :
1 500 tr/min (50 Hz)
1 800 tr/min (60 Hz)



Appareil P : 300 mm (12") L : 230 mm (9") H : 350 mm (14")	Emballé P : 340 mm (13") L : 255 mm (10") H : 400 mm (16")
--	--

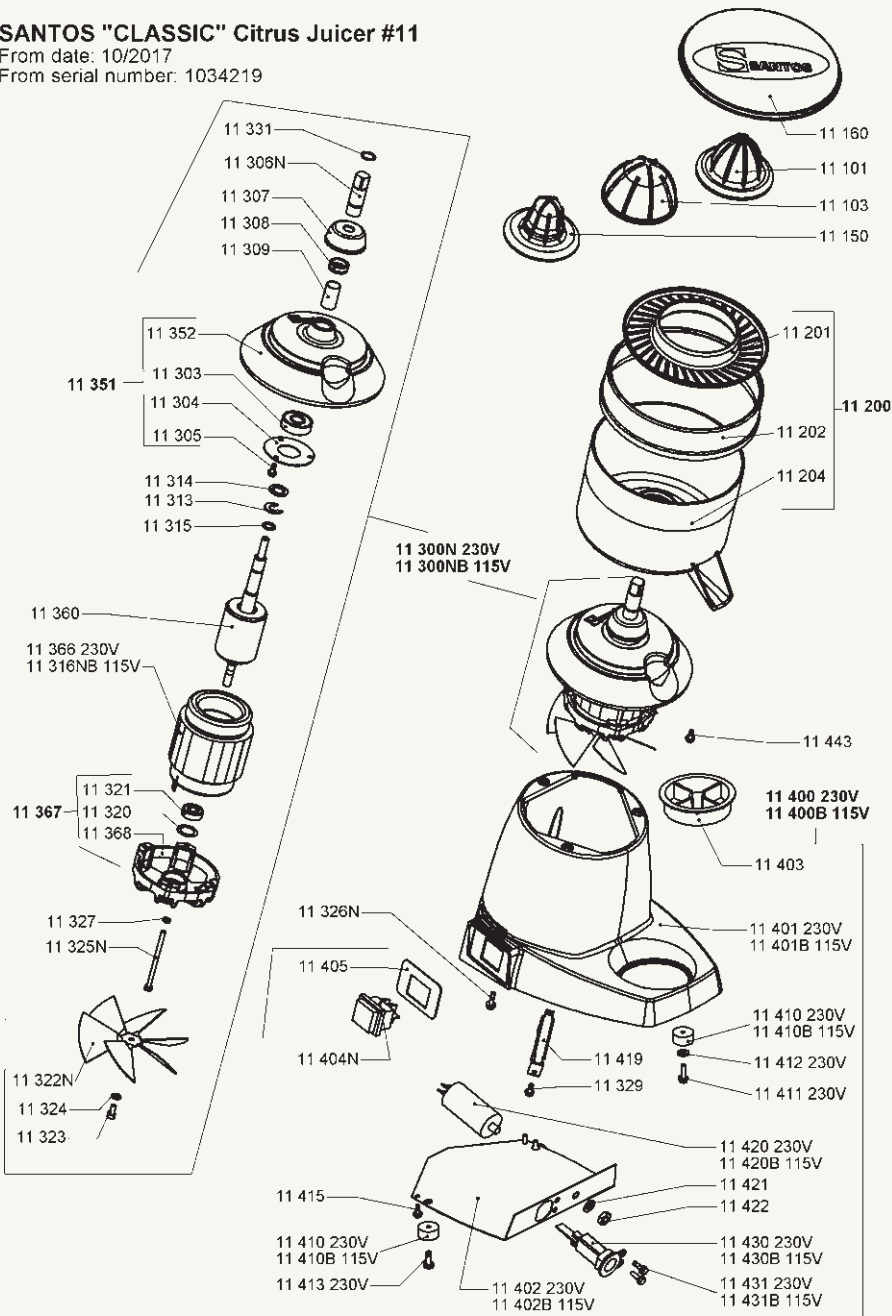
Poids net : 5 Kg (11 lbs)	Poids emballé : 5,6 Kg (12 lbs)
------------------------------	------------------------------------

PRODUIT : GARANTIE 2 ANS | **MOTEUR** : GARANTIE 5 ANS

SANTOS "CLASSIC" Citrus Juicer #11

From date: 10/2017

From serial number: 1034219



SANTOS

140-150 avenue Roger Salengro
69120 Vaulx-en-Velin (Lyon) FRANCE

Tél : +33 472 37 35 29

Fax : +33 478 26 58 21

Email : santos@santos.fr

www.santos.fr

Suivez-nous sur les réseaux sociaux #santosaddict

