



COUPE-FRITES CF-5 (10 X 10 MM)

Idéal pour restaurants et collectivités.



1020061



Dimensions extérieures

- ✓ Largeur: 280 mm
- ✓ Profondeur: 512 mm
- ✓ Hauteur: 735 mm

Poids net: 4 Kg

Dimensions extérieures de la machine emballée

285 x 565 x 425 mm

Poid brut: 5.6 Kg

DESCRIPTION COMMERCIALE

Production entre 100 à 150 kg/heure.

Équipé en série d'un jeu de grille-presse.

- ✓ Corps en alliage léger inoxydable : léger et résistant.
- ✓ Coupe nette et uniforme, sans cassures ni déchets.
- ✓ Épaisseurs de 8, 10 ou 12mm. grâce à l'utilisation des grilles-couteaux interchangeables.
- ✓ Commande et éléments de fixation en acier inoxydable.
- ✓ Pressoir qui expulse la pomme de terre coupée et libère complètement la grille.
- ✓ Permet d'obtenir un débit important sans fatigue de l'utilisateur grâce à son levier allongé.
- ✓ Utilisation confortable : Les ressorts sont dans la partie arrière, laissant la grille complètement libre.
- ✓ Les ressorts sont des compensateurs très flexibles aidant à monter le pressoir-éjecteur.
- ✓ Ventouses pour placer l'appareil en bord de table.
- ✓ Nettoyage facile.

INCLUS

- ✓ 1 jeu de grille-presse.

OPTIONS

- Jeux de grille-presse de différentes dimensions. pommes de terre coupées. (Bac Gastronorm en option, maximum 1/1 de 150mm).
- Bac pour réceptionner les

ACCESSOIRES

- Jeux de grille-presse
- Bacs gastronormes de base

SPÉCIFICATIONS

Production/heure: 100 Kg - 150 Kg



PRÉPARATION DYNAMIQUE
COUPE-FRITES MANUEL

fiche commerciale
mise à jour 08/07/2022



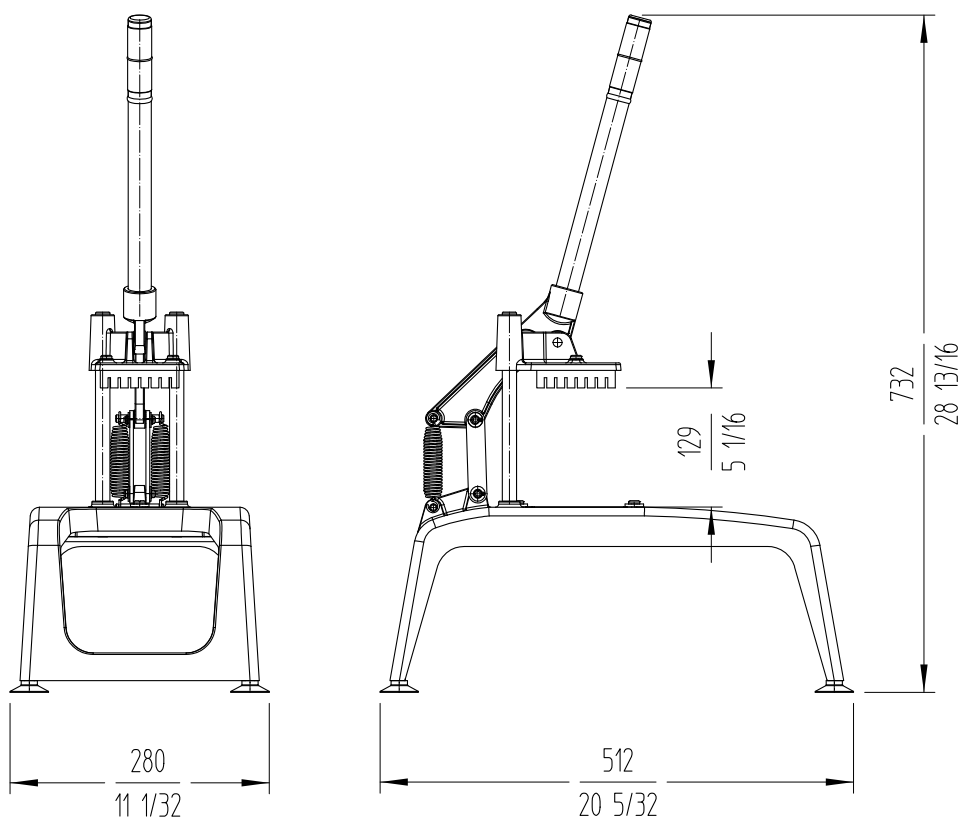
COUPE-FRITES CF-5 (10 X 10 MM)

Idéal pour restaurants et collectivités.



1020061

PRÉPARATION DYNAMIQUE
COUPE-FRITES MANUEL



FRANCE
www.sammic.fr
P.A.E. les Joncaux
Bât. des Transitaires, bureau C
64700 - Hendaye
france@sammic.com
Tel.: +33 5 59 20 99 70

EXPORT
fr.sammic.com
Basarte 1
27720 Azkoitia, Spain
sales@sammic.com
Tel.: +34 943 15 72 36



Projet	Date
Réf.	Unités.
Approuvé	

fiche commerciale
mise à jour 08/07/2022